

# Achtung / Attention / Attenzione

ab / de / dal **08.01.2018**

**Nur** das 28 dB Treppenlager hat sich in Form und Dämmleistung geändert

**Seulement** le système d'appui d'escalier 28 dB a changé la forme et la performance d'isolation

**Solo** l'appoggio per scale 28 dB ha cambiato forma e prestazione di isolamento

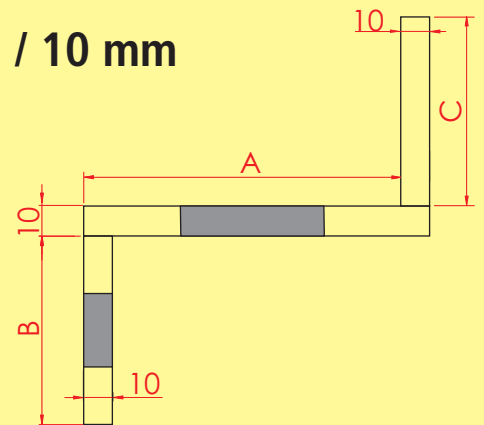
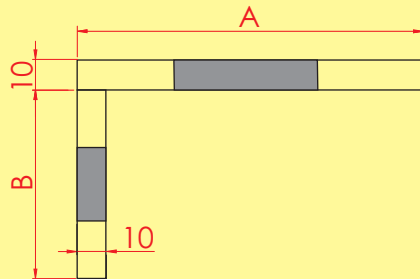
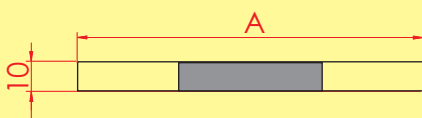
**Neu / nouveau / nuovo**

Trittschallminderung  
Réduction des bruits d'impact  
Riduzione dei rumori di calpestio

**33 dB**

Dicke (unbelastet / belastet)  
Épaisseur (hors charge / en charge)  
Spessore (senza carico / a pieno carico)

**12.5 / 10 mm**

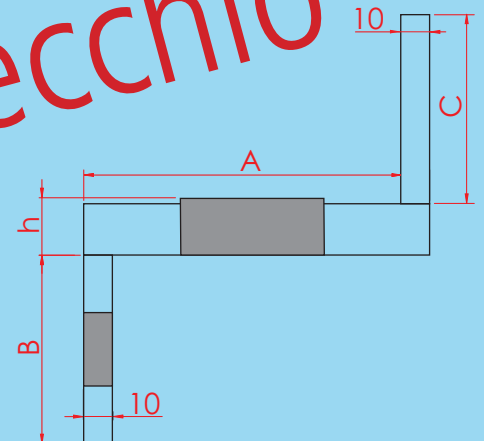
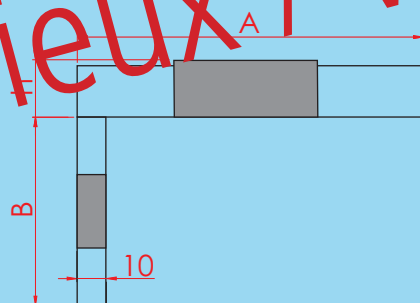
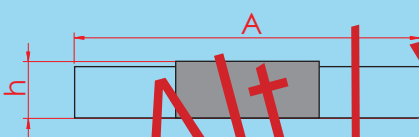


Trittschallminderung  
Réduction des bruits d'impact  
Riduzione dei rumori di calpestio

**28 dB**

Dicke (unbelastet / belastet)  
Épaisseur (hors charge / en charge)  
Spessore (senza carico / a pieno carico)

**23 / 20 mm**



**Alt / vieux / vecchio**