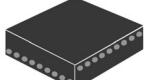


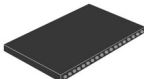
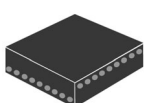
Bauobjekt	Tel. – Polier
Lieferadresse	Tel.
Bauunternehmer	Tel.
Architekt	
Ingenieur	
Lieferdatum	
Fax: 056 648 41 18 HBT-ISOL AG Postfach 5620 Bremgarten 2	
Ausgefüllt durch	
Materialliste-Nr.	Plan-Nr.
Der Besteller	
Stempel und Unterschrift	Datum

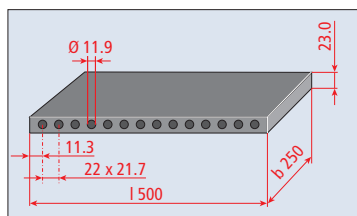
Folgende Produkte werden hiermit bestellt:

05210 ISOPLAT, NR-Qualität, Härte 47° Sh A

	Bestell-Nr.	Typ	Bemerkung	Einheit	Bestell-Menge
	5211.023.047	ISOPLAT-23	F _{Rd} 53.5 kN, Platte 250 x 500 mm, Dicke 23.0 mm	Stk.	
	5212.050.047	ISOPLAT-50	F _{Rd} 17.0 kN, Platte 200 x 200 mm, Dicke 50.0 mm	Stk.	

Zuschnitte ISOPLAT, NR-Qualität, Härte 47° Sh A

	Bestell-Nr.	Typ	Abmessung	Einheit	Bestell-Menge
	5211.023.047	ISOPLAT-23	l mm, b mm, Dicke 23.0 mm	Stk.	
	5211.023.047	ISOPLAT-23	l mm, b mm, Dicke 23.0 mm	Stk.	
	5211.023.047	ISOPLAT-23	l mm, b mm, Dicke 23.0 mm	Stk.	
	5211.023.047	ISOPLAT-23	l mm, b mm, Dicke 23.0 mm	Stk.	
	5212.050.047	ISOPLAT-50	200 x 100 mm, Dicke 50.0 mm, F _{Rd} 26.75 kN	Stk.	
	5212.050.047	ISOPLAT-50	100 x 100 mm, Dicke 50.0 mm, F _{Rd} 13.00 kN	Stk.	



Das Längenmass wird auf den nächsten Steg, gemäss Zeichnung, abgerundet.