

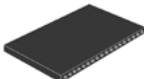
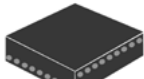
Bauobjekt	Tel. - Polier
Lieferadresse	Tel.
Bauunternehmer	Tel.
Architekt	Formular absenden Formular drucken Zurücksetzen
Ingenieur	
Lieferdatum	
Ausgefüllt durch	
Materialliste-Nr.	Plan-Nr.
Der Besteller	
Stempel und Unterschrift	Datum

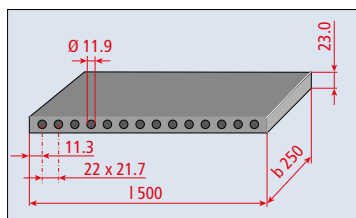
Folgende Produkte werden hiermit bestellt:

05210 ISOPLAT, NR-Qualität, Härte 47° Sh A

Typ	Bemerkung	Einheit	Bestell-Menge
 ISOPLAT-23	F_{Rd} 53.5 kN, Platte 250 x 500 mm, Dicke 23.0 mm	Stk.	
 ISOPLAT-50	F_{Rd} 17.0 kN, Platte 200 x 200 mm, Dicke 50.0 mm	Stk.	

Zuschnitte ISOPLAT, NR-Qualität, Härte 47° Sh A

Typ	Abmessung	Einheit	Bestell-Menge
 ISOPLAT-23	l mm, b mm , Dicke 23.0 mm	Stk.	
	l mm, b mm , Dicke 23.0 mm	Stk.	
	l mm, b mm , Dicke 23.0 mm	Stk.	
	l mm, b mm , Dicke 23.0 mm	Stk.	
 ISOPLAT-50 ISOPLAT-50	200 x 100 mm , Dicke 50.0 mm, F_{Rd} 26.75 kN	Stk.	
	100 x 100 mm , Dicke 50.0 mm, F_{Rd} 13.00 kN	Stk.	



Das Längenmass wird auf den nächsten Steg, gemäss Zeichnung, abgerundet.