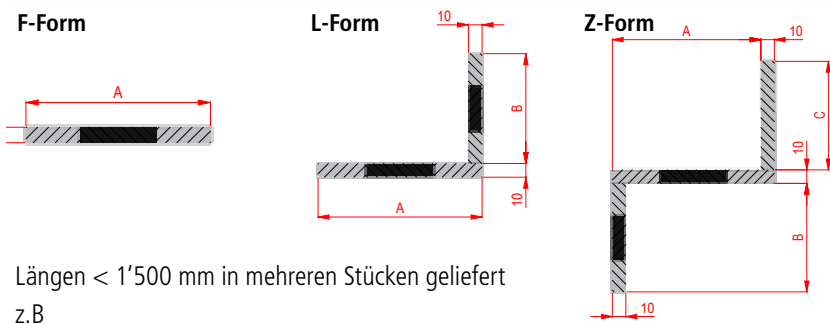


Massgefertigte Treppenlager und Treppenlaufsicherungen

Bauobjekt	Tel. Polier
Lieferadresse	Tel.
Rechnungsadresse	
Bauunternehmer	Tel.
Architekt	Formular absenden Formular drucken Zurücksetzen
Ingenieur	
Lieferdatum	
Ausgefüllt durch	
Materialliste-Nr.	Plan-Nr.
Der Besteller	Datum
Stempel und Unterschrift	

Folgende Produkte werden hiermit bestellt:

**Treppenlager ISOTREPP**



Mass h:	Dämmklasse 24 db: 10 mm (belastet) Dämmklasse 33 db: 10 mm (belastet)
Mass A, B, C:	Auf Planmass gefertigt. A min. Dämmklasse 24 dB bis 6'000kg = 80 mm; ab 6'000kg = 100 mm A min. Dämmklasse 33 dB bis 6'000kg = 90 mm; ab 6'000kg = 100 mm
Lieferlänge:	bis 1'250 mm auf Planmass Sonderlängen 1'250 bis 1'500 mm möglich
Typenbezeichnung:	Treppenaufgewicht inklusive Belag, ohne Nutzlast in kg

AUSGABE 08/2017 | COPYRIGHT BY HBT-ISOL AG

Haus/Position	Treppenaufgewicht	Typ	Form (F/L/Z)	Schallschutzklasse	Abmessungen mm				ME	Bestellmenge
					A	B	C	Länge		
.....	..... kg	.....	.....	..... dB					Stk.	.....
.....	..... kg	.....	.....	..... dB					Stk.	.....
.....	..... kg	.....	.....	..... dB					Stk.	.....
.....	..... kg	.....	.....	..... dB					Stk.	.....
.....	..... kg	.....	.....	..... dB					Stk.	.....
.....	..... kg	.....	.....	..... dB					Stk.	.....
.....	..... kg	.....	.....	..... dB					Stk.	.....
.....	..... kg	.....	.....	..... dB					Stk.	.....
.....	..... kg	.....	.....	..... dB					Stk.	.....
.....	..... kg	.....	.....	..... dB					Stk.	.....
Beispiel: Pos. 1 Austritt	1'400 kg	1'500	Z	24 dB	120	100	100	1'150	Stk.	1

**Treppenlaufsicherungen ISODORN**

**ISOSHIFT Schiftplatten**

	Typ	Einheit	Bestellmenge		Typ	ME	Bestellmenge		Länge 1000 mm Breite 80 mm	Bestellmenge
	ISODORN-A	Stk.	.....		Stahleinbauhülse zu ISODORN-A / -B	Stk.	.....		ISOSHIFT-2 2 mm	
	ISODORN-B	Stk.	.....		Sicherungswinkel ISOTRESI inkl. Bolzenanker	Stk.	.....		ISOSHIFT-5 5 mm	
									ISOSHIFT-10 10 mm	