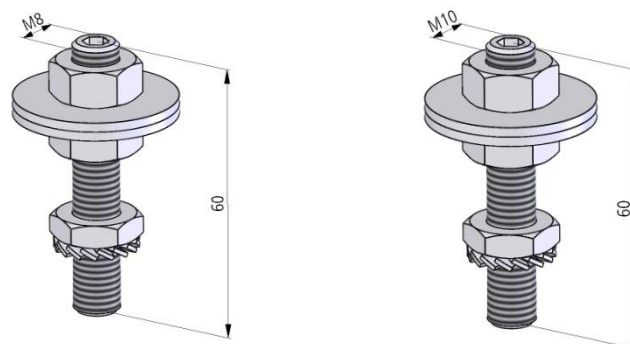


Zubehör ISOTOP MSN / SD / DSD

Nivellierschraube MSN / SD / DSD

Spezifikationen

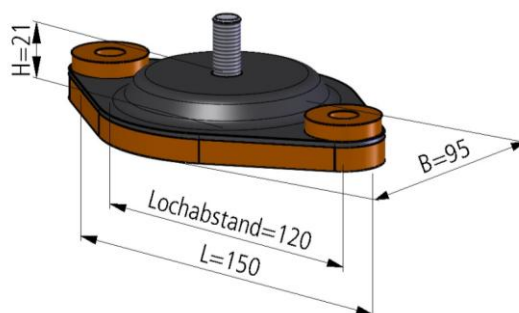
Typ	Nivellierschraube M8 (MSN); M10 (SD; DSD)
Korrosionsschutz	Galvanisch verzinkt
Anwendungsbereich	Innen und Aussen



Fussplatte; Kopfplatte SD / DSD

Spezifikationen

Typ	Fussplatte; Kopfplatte (körperschallgedämmt)
Korrosionsschutz	Kathodisch tauchlackiert (KTL); Galvanisch verzinkt auf Anfrage
Anwendungsbereich	Innen und Aussen



Produkte Bezeichnung	Artikel Nr.	Farbe	Eigen- frequenz	zulässige Auflast	
				Hz	daN
ISOTOP FP/K 1-4 KTL	80.8080.1700000.0	Braun	15 - 30	120.00	1.20
ISOTOP FP/K 5-6 KTL	80.8080.1710000.0	Grau	15 - 30	270.00	2.70
ISOTOP FP/K 7-9 KTL	80.8080.1720000.0	Türkis	15 - 30	640.00	6.40