

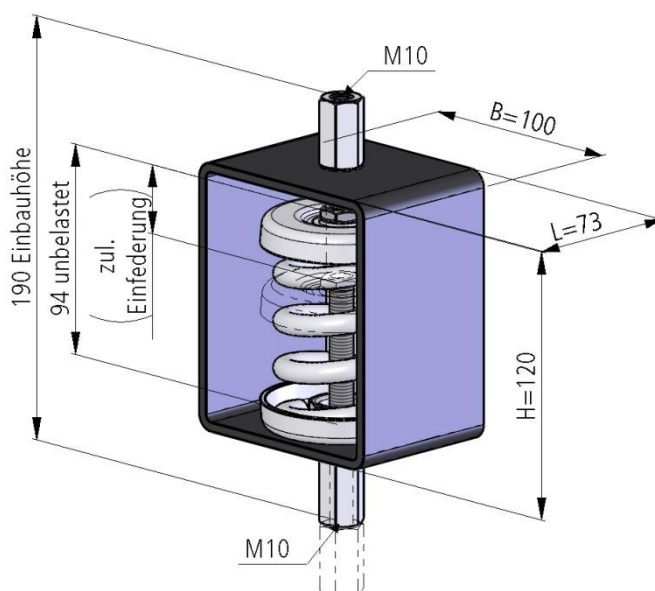
## ISOTOP SD/Z

### Einsatzbereiche

Das ISOTOP SD/Z Programm wird eingesetzt für die Schwingungs- und Körperschalldämmung von Maschinen; Geräten und Apparaten (Ventilatoren; Lüftern; Rohren; Gebläsen; Maschinen etc.).

### Spezifikationen

Typ	ISOTOP-SD/Z
Korrosionsschutz	Feder galvanisch verzinkt, Rohr pulverbeschichtet
Anwendungsbereich	Innen und Aussen
Vorspannung	Auf Anfrage
Optionen	Dämpfungskern



Produkte Bezeichnung	Artikel Nr.	Feder- rate	zulässige Einfederung	Eigenfrequenz bei 90% Auflast	zulässige Auflast	
		N/mm	mm	Hz	daN	kN
ISOTOP SD/Z-1	80.8080.0002062.0	7.93	25	3.2	20.00	0.20
ISOTOP SD/Z-2	80.8080.0002063.0	12.90	25	3.2	32.50	0.32
ISOTOP SD/Z-3	80.8080.0002064.0	20.16	25	3.2	51.00	0.51
ISOTOP SD/Z-4	80.8080.0002065.0	31.64	25	3.2	80.00	0.80
ISOTOP SD/Z-5	80.8080.0002066.0	48.07	25	3.2	125.00	1.25
ISOTOP SD/Z-6	80.8080.0002067.0	75.65	25	3.2	190.00	1.90
ISOTOP SD/Z-7	80.8080.0002068.0	121.03	25	3.2	310.00	3.10