

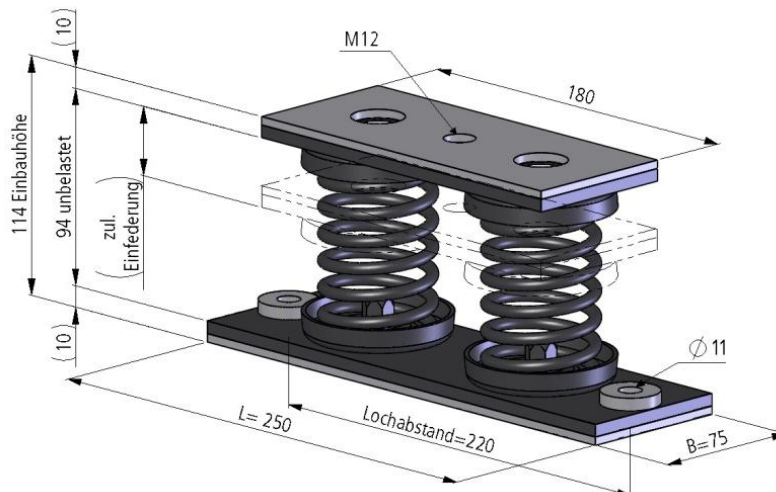
## ISOTOP SD-BL 2 KTL

### Einsatzbereiche

Das ISOTOP SD-BL Programm wird eingesetzt für die Schwingungs- und Körperschalldämmung von Maschinen; Geräten und Apparaten (el. Baugruppen; Messgeräte; Klimageräte; Pumpen; Kompressoren etc.).

### Spezifikationen

Typ	Blockelement mit 2 Federn, Typ ISOTOP-SD, inkl. Antirutschbelag
Korrosionsschutz	Kathodisch tauchlackiert (KTL)
Anwendungsbereich	Innen und Aussen
Vorspannung	Auf Anfrage
Optionen	Sonderausführungen auf Anfrage



Produkte Bezeichnung	Artikel Nr.	Feder- rate	zulässige Einfederung	Eigen- frequenz	zulässige Auflast	
					daN	kN
		N/mm	mm	Hz		
ISOTOP SD-BL 2-SD 1	80.8080.1390000.0	15.86	25	Bis ca. 3	37.7	0.37
ISOTOP SD-BL 2-SD 2	80.8080.1400000.0	25.80	25	Bis ca. 3	61.32	0.61
ISOTOP SD-BL 2-SD 3	80.8080.1410000.0	40.32	25	Bis ca. 3	96.22	0.96
ISOTOP SD-BL 2-SD 4		63.28	25	Bis ca. 3	150.94	1.51
ISOTOP SD-BL 2-SD 5		96.14	25	Bis ca. 3	235.85	2.35
ISOTOP SD-BL 2-SD 6		151.12	25	Bis ca. 3	358.49	3.58
ISOTOP SD-BL 2-SD 7		242.06	25	Bis ca. 3	584.91	5.85
ISOTOP SD-BL 2-SD 8		362.20	22.5	Bis ca. 3	792.46	7.92
ISOTOP SD-BL 2-SD 9	80.8080.1420000.0	468.60	22.5	Bis ca. 3	1'000.0	10.00