

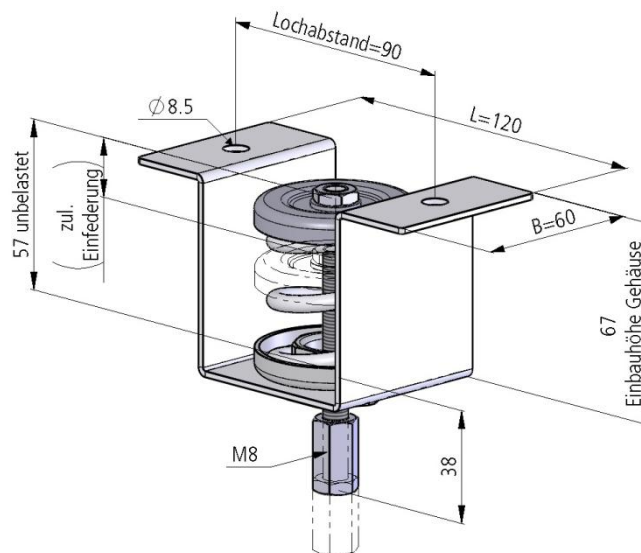
ISOTOP MSN/Z-LC

Einsatzbereiche

Das ISOTOP MSN/Z-LC Programm wird eingesetzt für die Schwingungs- und Körperschalldämmung von Maschinen; Geräten und Apparaten (Ventilatoren; Lüftern; Rohren; Gebläsen; Maschinen etc.).

Spezifikationen

Typ	ISOTOP-MSN/Z
Korrosionsschutz	Galvanisch verzinkt
Anwendungsbereich	Innen und Aussen
Vorspannung	Auf Anfrage
Optionen	Dämpfungskern



Produkte Bezeichnung	Artikel Nr.	Feder- rate	zulässige Einfeldung	Eigenfrequenz bei 90% Auflast	zulässige Auflast	
					daN	kN
		N/mm	mm	Hz		
ISOTOP MSN/Z-1-LC	80.8080.0001139.0	1.78	20	3.8	3.60	0.03
ISOTOP MSN/Z-2-LC	80.8080.0001140.0	2.73	20	3.8	5.50	0.05
ISOTOP MSN/Z-3-LC	80.8080.0001141.0	4.52	20	3.8	9.00	0.09
ISOTOP MSN/Z-4-LC	80.8080.0001142.0	7.02	20	3.8	15.00	0.15
ISOTOP MSN/Z-5-LC	80.8080.0001143.0	11.44	20	3.8	23.00	0.23
ISOTOP MSN/Z-6-LC	80.8080.0001144.0	17.30	20	3.8	35.00	0.35
ISOTOP MSN/Z-7-LC	80.8080.0001145.0	26.02	20	3.8	55.00	0.55
ISOTOP MSN/Z-8-LC	80.8080.0001146.0	43.85	20	3.8	88.00	0.88