

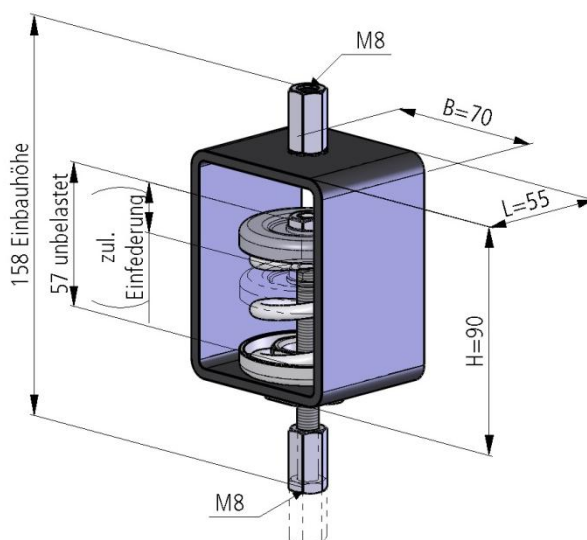
ISOTOP MSN/Z

Einsatzbereiche

Das ISOTOP MSN/Z Programm wird eingesetzt für die Schwingungs- und Körperschalldämmung von Maschinen; Geräten und Apparaten (Ventilatoren; Lüftern; Rohren; Gebläsen; Maschinen etc.).

Spezifikationen

Typ	ISOTOP-MSN/Z
Korrosionsschutz	Feder galvanisch verzinkt, Rohr pulverbeschichtet
Anwendungsbereich	Innen und Aussen
Vorspannung	Auf Anfrage
Optionen	Dämpfungskern



Produkte Bezeichnung	Artikel Nr.	Feder- rate	zulässige Einfederung	Eigenfrequenz bei 90% Auflast	zulässige Auflast	
					daN	kN
		N/mm	mm	Hz		
ISOTOP MSN/Z-1	80.8080.0002054.0	1.78	20	3.8	3.60	0.03
ISOTOP MSN/Z-2	80.8080.0002055.0	2.73	20	3.8	5.50	0.05
ISOTOP MSN/Z-3	80.8080.0002056.0	4.52	20	3.8	9.00	0.09
ISOTOP MSN/Z-4	80.8080.0002057.0	7.02	20	3.8	15.00	0.15
ISOTOP MSN/Z-5	80.8080.0002058.0	11.44	20	3.8	23.00	0.23
ISOTOP MSN/Z-6	80.8080.0002059.0	17.30	20	3.8	35.00	0.35
ISOTOP MSN/Z-7	80.8080.0002060.0	26.02	20	3.8	55.00	0.55
ISOTOP MSN/Z-8	80.8080.0002061.0	43.85	20	3.8	88.00	0.88