

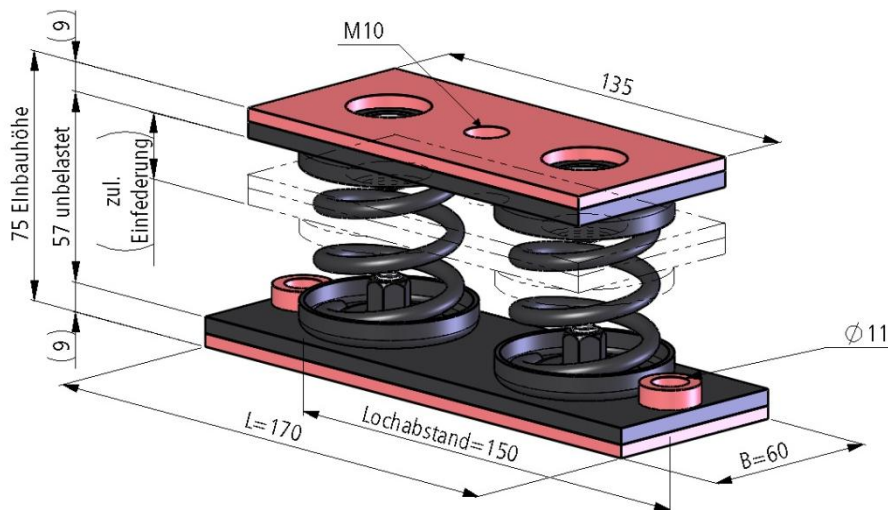
ISOTOP MSN-BL 2 KTL

Einsatzbereiche

Das ISOTOP MSN-BL Programm wird eingesetzt für die Schwingungs- und Körperschalldämmung von Maschinen; Geräten und Apparaten (el. Baugruppen; Messgeräte; Klimageräte; Pumpen; Kompressoren etc.).

Spezifikationen

Typ	Blockelement mit 2 Federn, Typ ISOTOP-SD, inkl. Antirutschbelag
Korrosionsschutz	Kathodisch tauchlackiert (KTL)
Anwendungsbereich	Innen und Aussen
Vorspannung	Auf Anfrage
Optionen	Sonderausführungen auf Anfrage



Produkte Bezeichnung	Artikel Nr.	Feder- rate	zulässige Einfederung	Eigen- frequenz	zulässige Auflast	
					daN	kN
		N/mm	mm	Hz		
ISOTOP MSN-BL 2-MSN 1 KTL	80.8080.4020000.0	3.56	20	3.5	7.16	0.07
ISOTOP MSN-BL 2-MSN 2 KTL	80.8080.4040000.0	5.46	20	3.5	10.94	0.11
ISOTOP MSN-BL 2-MSN 3 KTL		9.04	20	3.5	17.89	0.18
ISOTOP MSN-BL 2-MSN 4 KTL	80.8080.4070000.0	14.04	20	3.5	29.83	0.29
ISOTOP MSN-BL 2-MSN 5 KTL	80.8080.4090000.0	22.88	20	3.5	45.74	0.46
ISOTOP MSN-BL 2-MSN 6 KTL	80.8080.4110000.0	34.60	20	3.5	69.60	0.69
ISOTOP MSN-BL 2-MSN 7 KTL	80.8080.4130000.0	52.04	20	3.5	109.34	1.09
ISOTOP MSN-BL 2-MSN 8 KTL	80.8080.4150000.0	87.70	20	3.5	175.00	1.75