

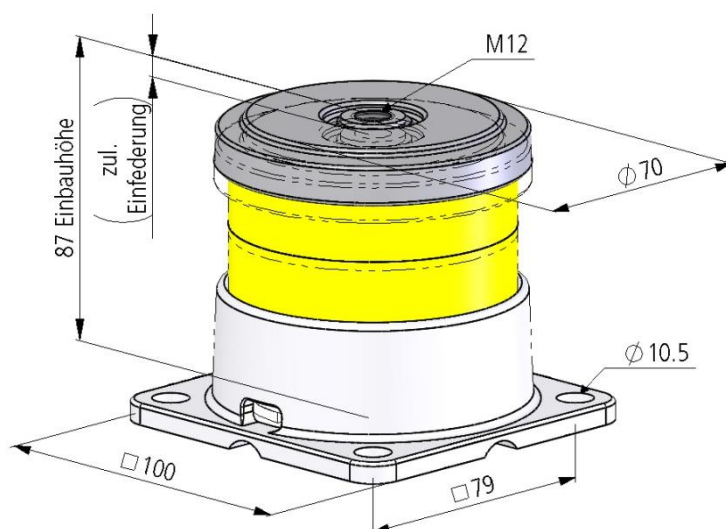
## ISOTOP DZE 2

### Einsatzbereiche

Das ISOTOP DZE 2 Programm wird eingesetzt für die Schwingungs- und Körperschalldämmung von Maschinen; Geräten und Apparaten (Motoren; Pumpen; BHKWs; Aggregate etc.).

### Spezifikationen

Typ	ISOTOP DZE
Korrosionsschutz	Alu-Guss, Edelstahl
Anwendungsbereich	Innen und Aussen
Sicherheit	Durchgehende Achse mit angeschweisster Grundplatte, verhindert Abreißen bei horizontalen Kräften oder starken Negativimpulsen.



Produkte Bezeichnung	Artikel Nr.	Länge x Breite x Dicke	Gesamt Dicke ISOLMER	Einfederung $\Delta h$ bei max. Last	Eigen- frequenz	zulässige Auflast	
						daN	kN
		mm	mm	mm	Hz		
ISOTOP-DZE-2-NBHD	80.8080.0001106.0	100 x 100 x 87	50	4.4	7.2	25.00	0.25
ISOTOP-DZE-2-NCHD	80.8080.0001107.0	100 x 100 x 87	50	5.0	7.6	48.00	0.48
ISOTOP-DZE-2-NDHD	80.8080.0001108.0	100 x 100 x 87	50	5.3	7.0	105.00	1.05
ISOTOP-DZE-2-NEHD	80.8080.0001109.0	100 x 100 x 87	50	5.4	7.1	200.00	2.00
ISOTOP-DZE-2-HLLHD-5	80.8080.0001110.0	100 x 100 x 87	50	5.5	8.1	600.00	6.00
ISOTOP-DZE-2-HLHHD-5	80.8080.0001111.0	100 x 100 x 87	50	6.1	7.7	850.00	8.50