

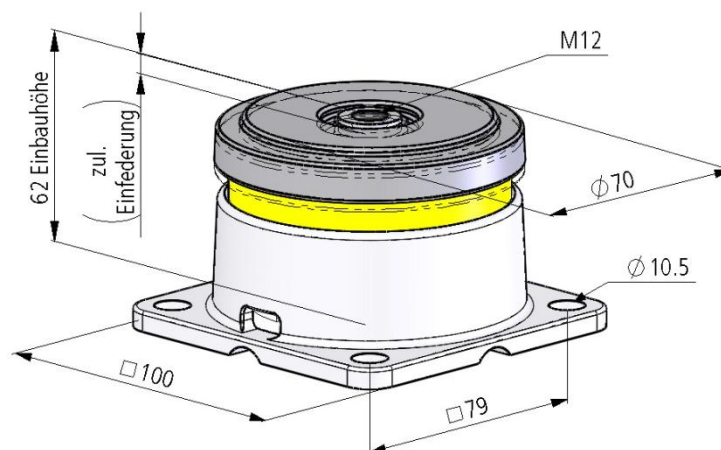
# ISOTOP DZE 1

## Einsatzbereiche

Das ISOTOP DZE 1 Programm wird eingesetzt für die Schwingungs- und Körperschalldämmung von Maschinen; Geräten und Apparaten (Motoren; Pumpen; BHKWs; Aggregate etc.).

## Spezifikationen

Typ	ISOTOP DZE
Korrosionsschutz	Alu-Guss, Edelstahl
Anwendungsbereich	Innen und Aussen
Sicherheit	Durchgehende Achse mit angeschweisster Grundplatte, verhindert Abreißen bei horizontalen Kräften oder starken Negativimpulsen.



Produkte Bezeichnung	Artikel Nr.	Länge x Breite x Dicke	Gesamt Dicke ISOLMER	Einfederung $\Delta h$ bei max. Last	Eigen- frequenz	zulässige Auflast	
						daN	kN
		mm	mm	mm	Hz		
ISOTOP-DZE-1-NBHD	80.8080.0001100.0	100 x 100 x 62	25	2.2	10.3	28.00	0.28
ISOTOP-DZE-1-NCHD	80.8080.0001101.0	100 x 100 x 62	25	2.6	9.9	55.00	0.55
ISOTOP-DZE-1-NDHD	80.8080.0001102.0	100 x 100 x 62	25	2.7	9.8	125.00	1.25
ISOTOP-DZE-1-NEHD	80.8080.0001103.0	100 x 100 x 62	25	2.8	9.9	250.00	2.50
ISOTOP-DZE-1-HLLHD-5	80.8080.0001104.0	100 x 100 x 62	25	2.2	13.2	650.00	6.50
ISOTOP-DZE-1-HLHHD-5	80.8080.0001105.0	100 x 100 x 62	25	2.8	11.7	1'000.00	10.00