

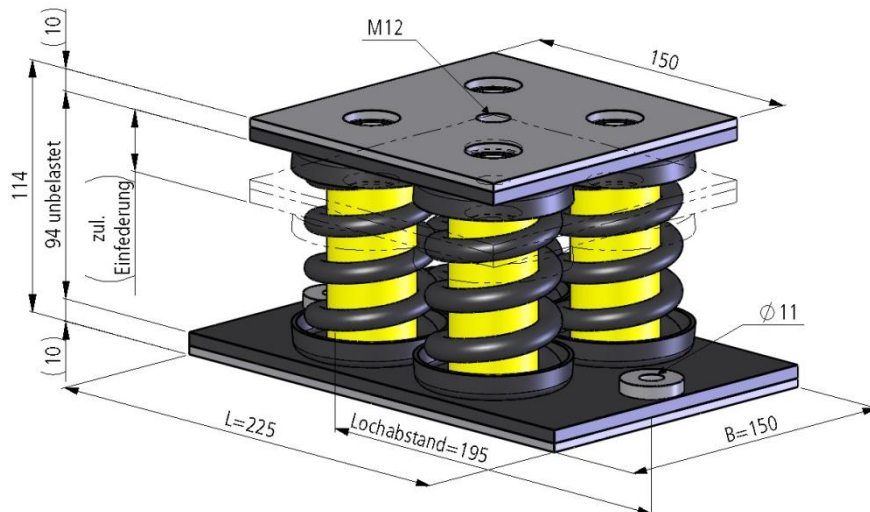
## ISOTOP DSD-BL 4 KTL

### Einsatzbereiche

Das ISOTOP DSD-BL Programm wird eingesetzt für die Schwingungs- und Körperschalldämmung von Maschinen; Geräten und Apparaten (el. Baugruppen; Messgeräte; Klimageräte; Pumpen; Kompressoren etc.).

### Spezifikationen

Typ	Blockelement mit 4 Federn, Typ ISOTOP-DSD, inkl. Antirutschbelag
Korrosionsschutz	Kathodisch tauchlackiert (KTL)
Anwendungsbereich	Innen und Aussen
Vorspannung	Auf Anfrage
Optionen	Sonderausführungen auf Anfrage



Produkte Bezeichnung	Artikel Nr.	Feder- rate	zulässige Einfederung	Eigen- frequenz	zulässige Auflast	
					daN	kN
ISOTOP DSD-BL 4-DSD 1		31.72	25	4 - 6	80.00	0.80
ISOTOP DSD-BL 4-DSD 2	80.8080.1590000.0	25.80	25	4 - 6	118.40	1.18
ISOTOP DSD-BL 4-DSD 3		40.32	25	4 - 6	192.00	1.92
ISOTOP DSD-BL 4-DSD 4		126.56	25	4 - 6	288.00	2.88
ISOTOP DSD-BL 4-DSD 5		192.28	25	4 - 6	464.00	4.64
ISOTOP DSD-BL 4-DSD 6		302.24	25	4 - 6	672.00	6.72
ISOTOP DSD-BL 4-DSD 7	80.8080.1600000.0	484.12	25	4 - 6	1'056.00	10.56
ISOTOP DSD-BL 4-DSD 8		748.40	22.5	4 - 6	1'696.00	16.96
ISOTOP DSD-BL 4-DSD 9	80.8080.1610000.0	937.20	22.5	4 - 6	2'400.00	24.00