

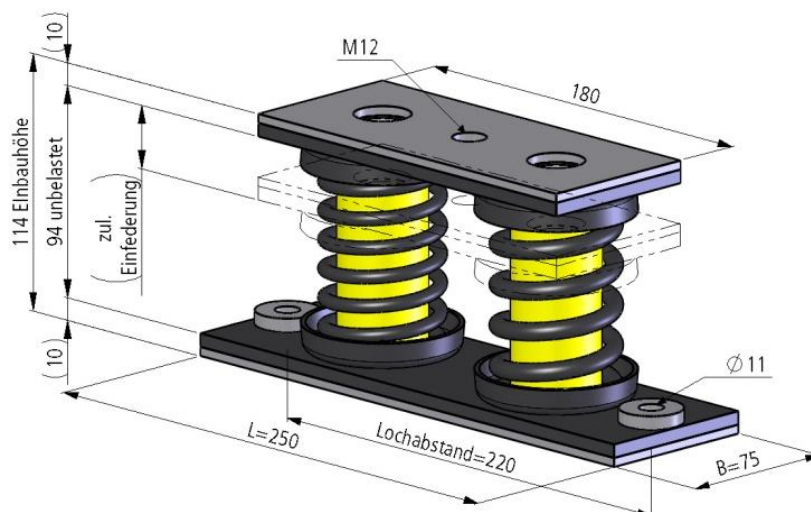
ISOTOP DSD-BL 2 KTL

Einsatzbereiche

Das ISOTOP DSD-BL Programm wird eingesetzt für die Schwingungs- und Körperschalldämmung von Maschinen; Geräte und Apparaten (el. Baugruppen; Messgeräte; Klimageräte; Pumpen; Kompressoren etc.).

Spezifikationen

Typ	Blockelement mit 2 Federn, Typ ISOTOP-DSD, inkl. Antirutschbelag
Korrosionsschutz	Kathodisch tauchlackiert (KTL)
Anwendungsbereich	Innen und Aussen
Vorspannung	Auf Anfrage
Optionen	Sonderausführungen auf Anfrage



Produkte Bezeichnung	Artikel Nr.	Feder- rate	zulässige Einfeldierung	Eigen- frequenz	zulässige Auflast	
					daN	kN
ISOTOP DSD-BL 2-DSD 1	80.8080.1550000.0	15.86	25	4 - 6	40.00	0.40
ISOTOP DSD-BL 2-DSD 2	80.8080.1560000.0	25.80	25	4 - 6	59.20	0.59
ISOTOP DSD-BL 2-DSD 3	80.8080.1570000.0	40.32	25	4 - 6	96.00	0.96
ISOTOP DSD-BL 2-DSD 4		63.28	25	4 - 6	144.00	1.44
ISOTOP DSD-BL 2-DSD 5		96.14	25	4 - 6	232.00	2.32
ISOTOP DSD-BL 2-DSD 6		151.12	25	4 - 6	336.00	3.36
ISOTOP DSD-BL 2-DSD 7		242.06	25	4 - 6	528.00	5.28
ISOTOP DSD-BL 2-DSD 8		362.20	22.5	4 - 6	848.00	8.48
ISOTOP DSD-BL 2-DSD 9	80.8080.1580000.0	468.60	22.5	4 - 6	1'200.00	12.00