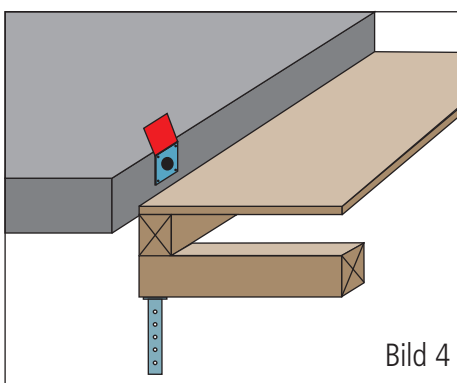
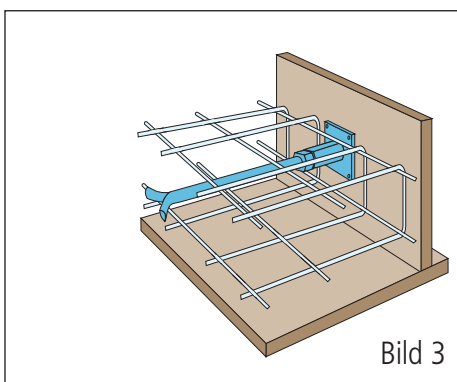
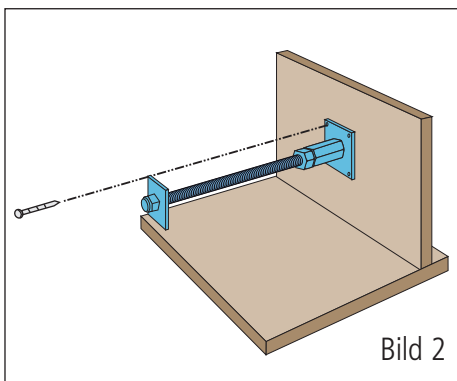
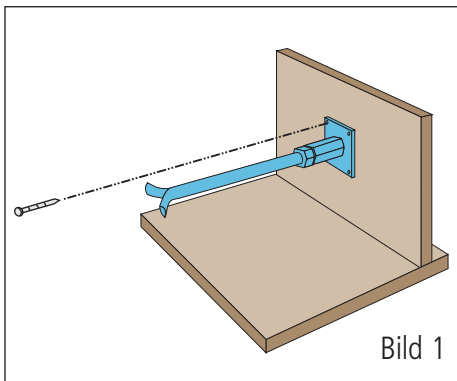


Einbauanleitung für ZDE-OV



1. Einmessen des **ZDE-OV** nach Angaben des zuständigen Planers (Schalungsplan).
2. Befestigung der **Starren Seite** des **ZDE-OV** an der Deckenrand-schalung. Das **ZDE-OV** wird mit der Nagelplatte mit Nägeln an der Randschalung befestigt.
Das werkseitig eingedrehte und gesicherte Verankerungszubehör der **Starren Seite** (in Bild 1 die Steinbohrschraube, in Bild 2 die Gewindestange) kragt in das Deckenfeld.
3. Abnahme und Freigabe der ersten Etappe des eingebauten **ZDE-OV** durch den verantwortlichen Planer hinsichtlich
 - Lage
 - Richtige Auswahl des Verankerungszubehörs.
4. Verlegen der unteren und oberen Bewehrung des Betonbauteils (Bild 3).
5. Die Decke ist zur Abnahme und zum anschließenden Betonieren bereit.
6. Entfernen der Stirnschalung (Bild 4).
7. Ablösen des Schutzklebers auf der Nagelplatte des **ZDE-OV**, um das Gewinde im GEWIFIX zugänglich zu machen.

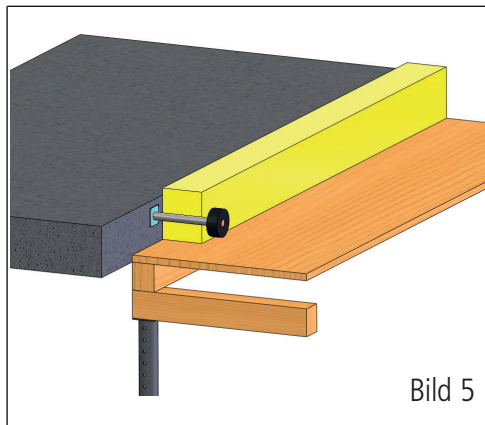


Bild 5

8. Anbringen der schallweichen Isolation zur vollständigen Trennung der beiden Bauteile. Loch ausschneiden.

Der HBT-ISOL-Weichschaumstoff **ISOPE** mit dem allwettertauglichen Klettverschluss zum Verbinden der Meterstreifen eignet sich sehr gut als Einlage (Bild 5) in der Trennfuge. Einschrauben des mitgelieferten Ankerteils der elastischen Seite bis zum Anschlag. Das Einschrauben erfolgt in die GEWIFIX-Sechskantlangmutter der starren Seite (Bild 5).

Richtiges Einschraubmass:

Einschrauben der Gewindestange bis zum Anschlag.

Das ZDE-OV kann nur Zug- und Druckkräfte übertragen. Querkräfte müssen mit separaten Massnahmen, z.B. mit Podestlager ISOLA-XA, stabilisiert werden.

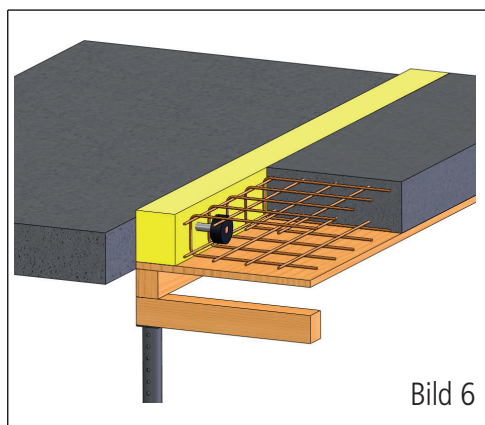


Bild 6

9. Sauberes Abdichten zwischen Gummi-Dichtung auf der elastischen Seite und dem schallweichem Trenn-Material (**ISOPE** mit Klebeband).

10. Verlegen der oberen und unteren Bewehrung ohne Kontakt mit dem **ZDE-OV** (Bild 6).

11. Abnahme und Kontrolle durch den verantwortlichen Planer hinsichtlich

- Richtige Auswahl des Verankerungszubehörs und der Stahlqualität
- Einschraubmass des Verankerungszubehörs
- Kraftschlüssige Verschraubung.

12. Fixierung der Bewehrung.

13. Die Decke der zweiten Etappe, Elastische Seite, ist zur Abnahme und zum anschliessenden Betonieren bereit.

Bitte beachten:

In der Wärmedämmfuge keine schallharten, leicht verletzbaaren oder nicht betondichtete Materialien verwenden.

Ihre Fragen im Zusammenhang mit dem richtigen und fehlerfreien Einbau von ZDE-OV beantwortet Ihnen gerne unser Anwendungsberater bei der Lieferung auf Ihre Baustelle.