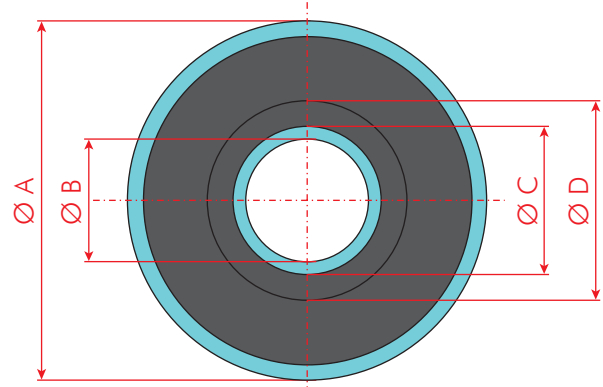
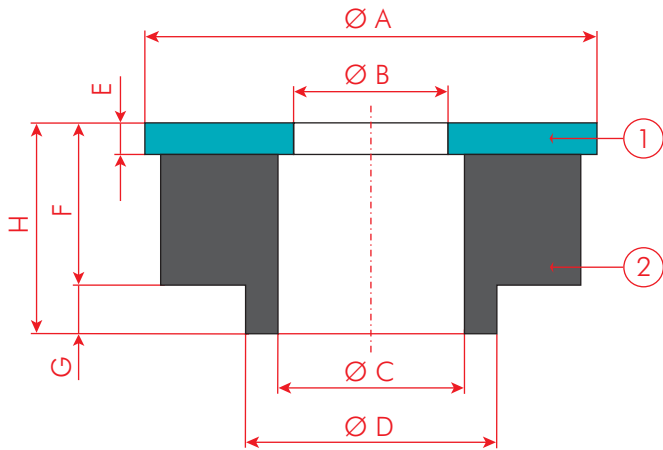


Schemazeichnung

Querschnitt

Grundriss

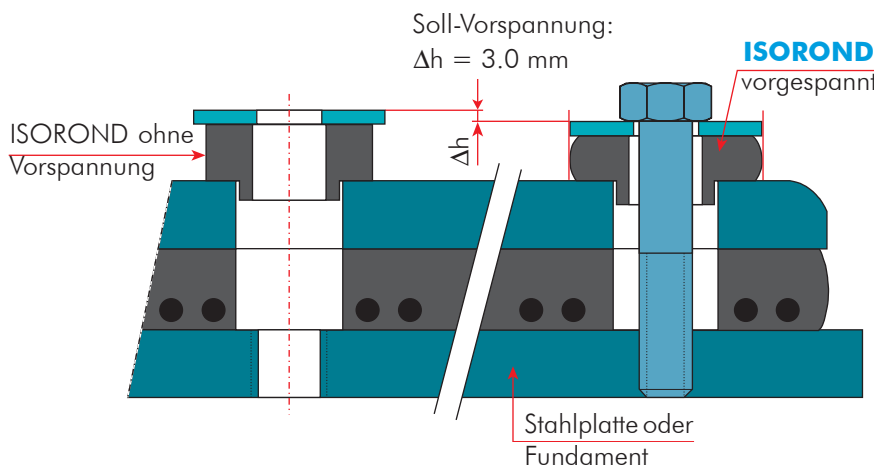


Typen- und Masstabelle (Abmessungen A bis H in mm)

| Typen | Passend für Schrauben Ø | A | B | C | D | E | F | G | H |
|--------------|-------------------------|----|-----|------|------|---|------|-----|------|
| ISOROND-08 | M06 - M08 | 25 | 8.4 | 8.5 | 15 | 2 | 15 | 5.0 | 18.0 |
| ISOROND-13 | M10 - M12 | 37 | 13 | 15 | 23 | 3 | 18.5 | 6.0 | 24.5 |
| ISOROND-19 | M16 - M18 | 56 | 19 | 21.5 | 29.5 | 5 | 21 | 6.0 | 27.0 |
| ISOROND-24 | M20 - M24 | 80 | 24 | 28 | 37.5 | 6 | 22.5 | 6.0 | 28.5 |
| ISOROND-10-S | Ø 7.0 mm | 60 | 10 | 12 | 20 | 3 | 18 | 9.5 | 27.5 |

Copyright by HBT-ISOLAG - 03/06

Einbauanleitung zur Einstellung der richtigen Vorspannkraft



Die Vorspannung ist dann korrekt eingestellt, wenn der Gummi-Ø dem Aussen-Ø der Stahlscheibe entspricht. Die Stauchung beträgt dann 2.8 bis 3.2 mm.

Bestelllisten 04000