

04400 Körperschalldämmende Unterlagsscheibe ISOROND®,

$$\Delta L^*_{i,R} = 12 - 18 \text{ dB}$$

Die körperschalldämmende Unterlagsscheibe **ISOROND®** gehört zu jeder elastischen Schraubenverbindung im Anlagen- und Maschinenbau.

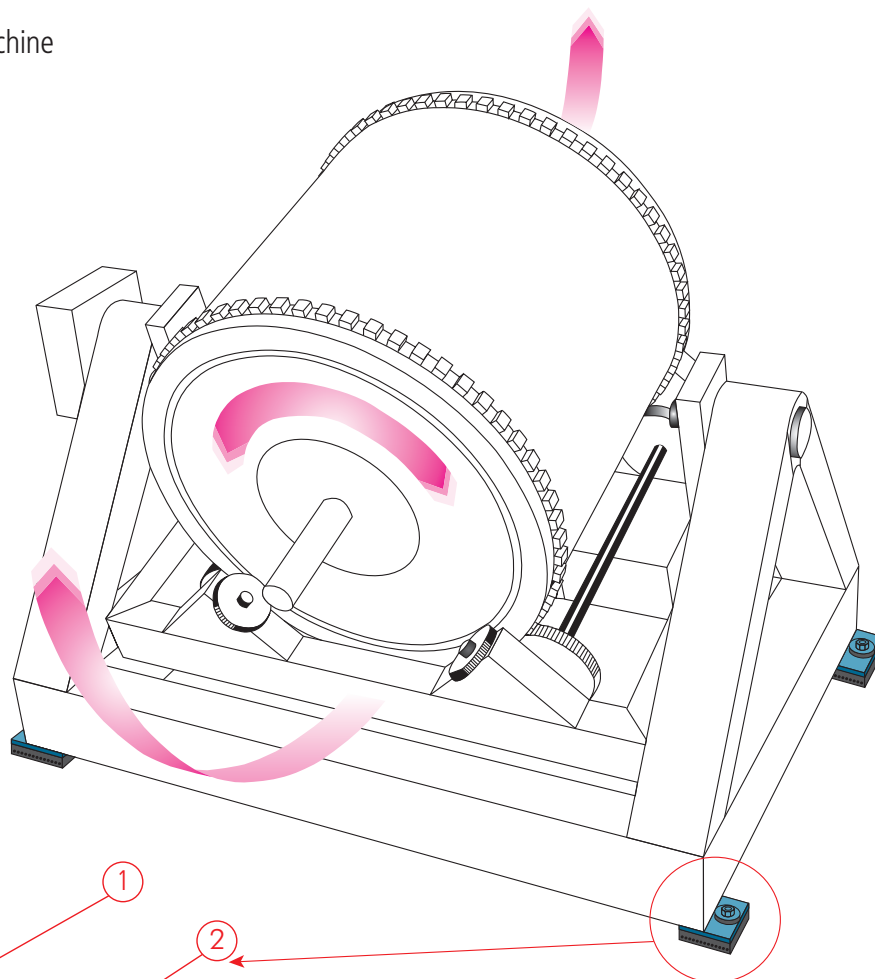
Sie bewirkt eine Reduktion bei der Übertragung von Erschütterungen und abgestrahltem Körperschall sowie eine Minderung von allfälligen Vibrationen.

Sie ermöglicht eine sichere, dauerelastische Verbindung

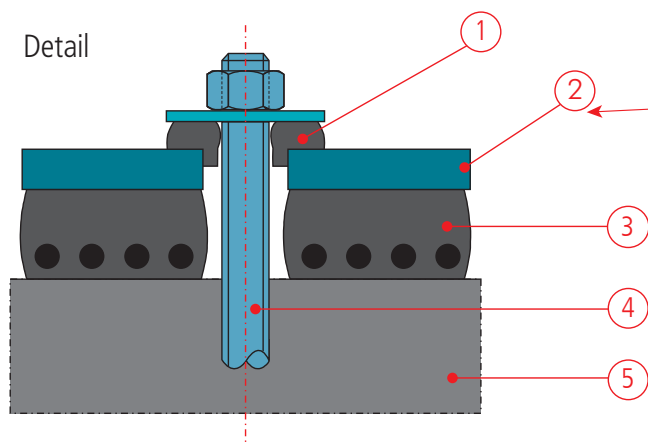
in Längsrichtung der Gewindebolzen. Zwischen der Stahlunterlagsscheibe und dem aufvulkanisierten Elastomerteil erfolgt keine Übertragung von quergerichteten Schubkräften.

Das berechnete Schallminderungs-Mass $\Delta L^*_{i,R}$ bei Körperschallübertragung verbessert sich gegenüber einer starren Schraubenverbindung um ca. 12 - 18 dB.

ISOROND® unter einer Maschine



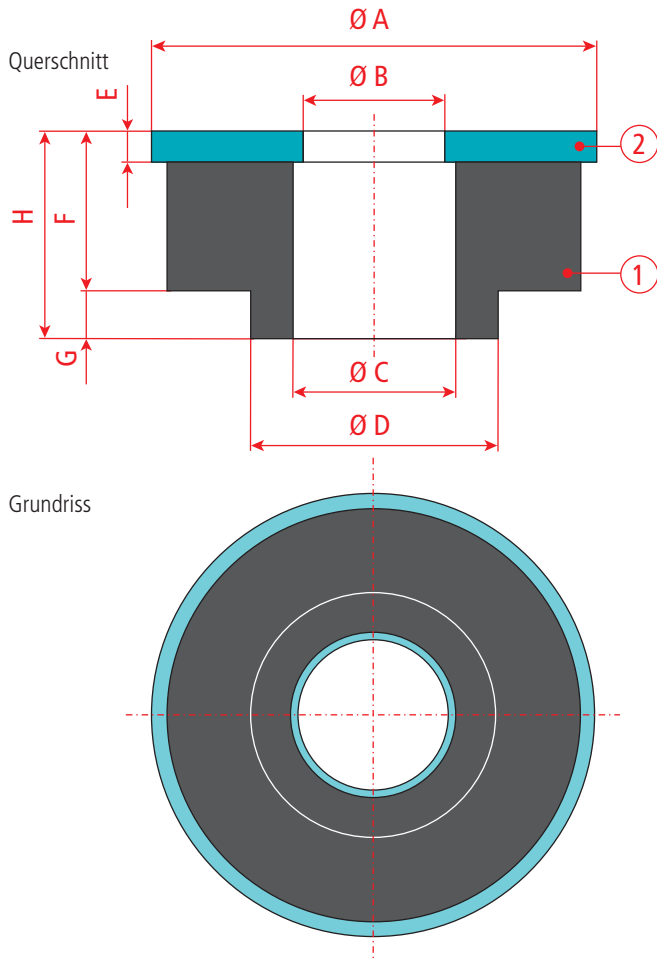
Detail



- ① Körperschalldämmende Unterlagsscheibe **ISOROND®** (Unterlagsscheibe Stahl mit Elastomer-Federelement)
- ② Maschinenfussplatte
- ③ Schalldämmplatte z.B. **ISOPLAT-50** bzw. gemäss Anforderungen
- ④ Gewindebolzen mit Verankerung
- ⑤ Betonfundament oder Boden

04410 ISOROND®-08/-12/-18/-24, Unterlagsscheibe zur Körperschalldämmung

Technische Daten



Copyright by HBT-ISOL AG - 04/08 Rev 03/18

Beschreibung

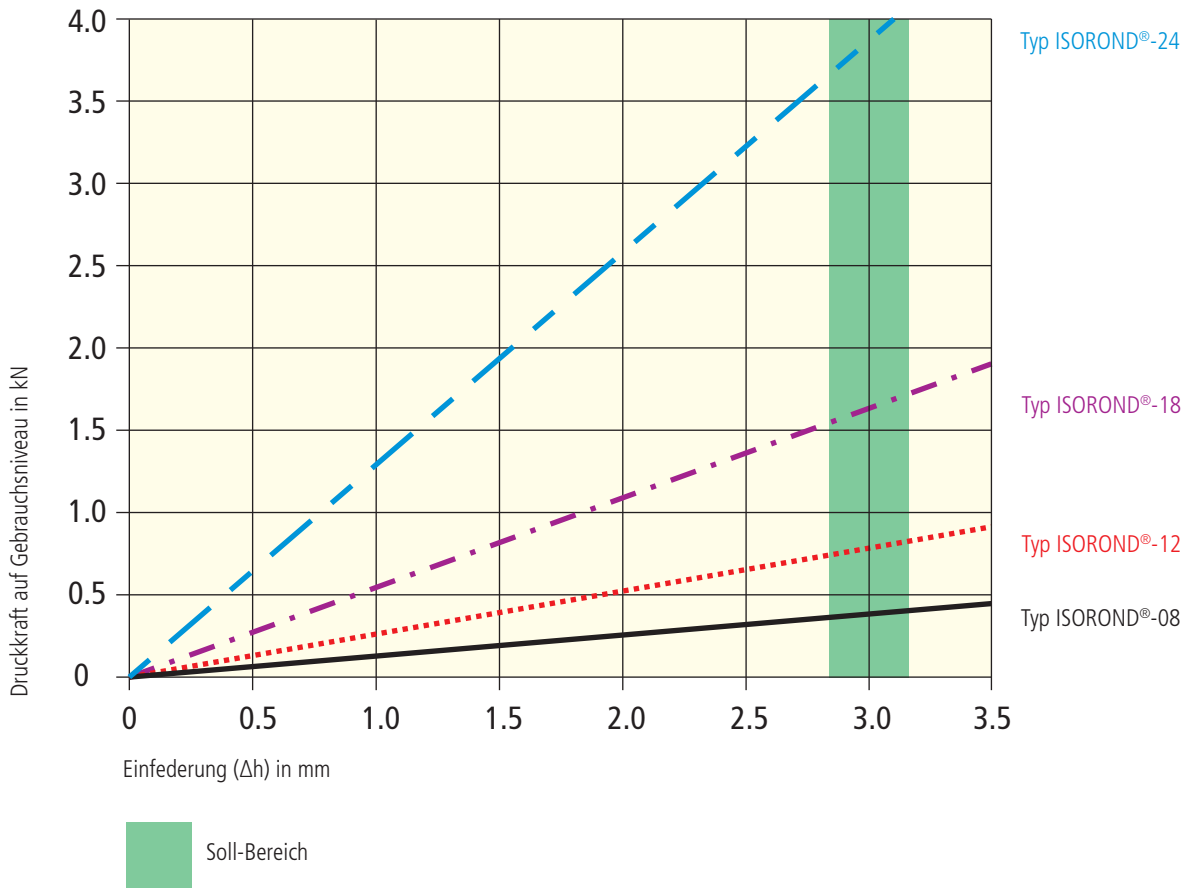
Pos.	Bezeichnung	Material
①	Federelement	CR, Elastomer, 57° +/- 5° Sh A
②	Unterlagsscheibe Stahl	S235JRG2, Härteklasse 140 HV (Vickershärte nach ISO 6507)
	Oberfläche	W-Nr. 1.0037 (EN 10025) galvanisch verzinkt

Typen- und Masstabelle

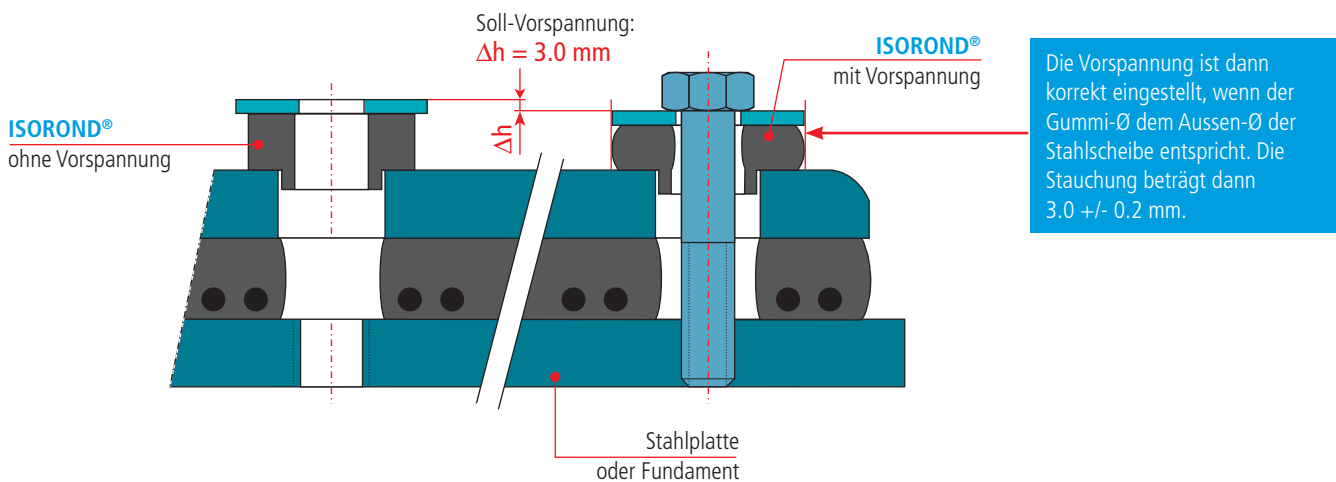
Bestellnummer	Typ	Passend für Schrauben	Abmessungen mm								M _a Nm
			Ø A	Ø B	Ø C	Ø D	E	F	G	H	
4410.006.008	ISOROND®-08	M06 - M08	25.0	8.4	8.5	15.0	2.0	15.0	5.0	20.0	3.0
4410.010.012	ISOROND®-12	M10 - M12	37.0	13.0	15.0	23.0	3.0	18.5	6.0	24.5	7.0
4410.016.018	ISOROND®-18	M16 - M18	56.0	19.0	21.5	29.5	5.0	21.0	6.0	27.0	31.0
4410.020.024	ISOROND®-24	M20 - M24	80.0	24.0	28.0	37.5	6.0	22.5	6.0	28.5	63.0

M_a = Anzieh-Drehmoment

Diagramm Druckkraft / Einfederung der körperschalldämmenden Unterlagsscheibe ISOROND®-08/-12/-18/-24



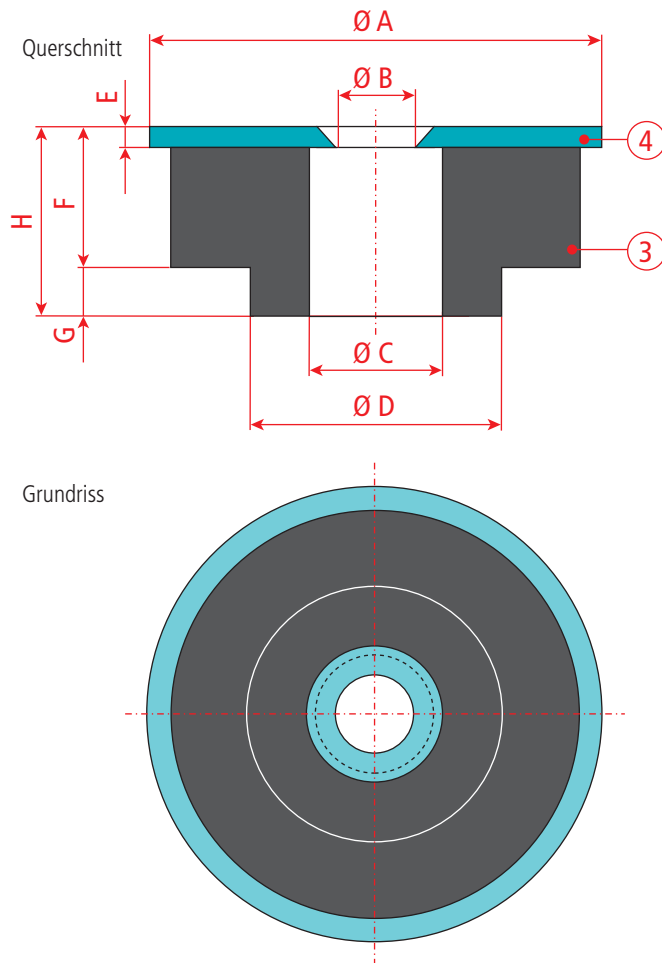
Einbauanleitung zur Einstellung der richtigen Vorspannkraft



Wenn die Vorspannung ausserhalb des Soll-Bereiches liegt, wird die Schallminderung $\Delta L^*_{i,R} = 12 - 18 \text{ dB}$ nicht erreicht.

04420 ISOROND®-10-S, Unterlagsscheibe zur Körperschalldämmung für Senkkopfschrauben

Technische Daten



Copyright by HBT-ISOL AG - 04/08 Rev 03/18

Materialbeschreibung

Pos.	Bezeichnung	Material
③	Federelement	CR, Elastomer, 57° +/- 5° Sh A
④	Unterlagsscheibe Stahl	S235JRG2, Härteklasse 140 HV (Vickershärte nach ISO 6507)
	Oberfläche	W-Nr. 1.0037 (EN 10025) galvanisch verzinkt

Typen- und Masstabelle

Bestellnummer	Typ	Passend für Schrauben	Abmessungen mm								M _a Nm
			Ø A	Ø B	Ø C	Ø D	E	F	G	H	
4420.000.010	ISOROND®-10-S	Ø 7.0	60.0	10.0	12.0	20.0	3.0	18.0	9.5	27.5	5.5

M_a = Anzieh-Drehmoment