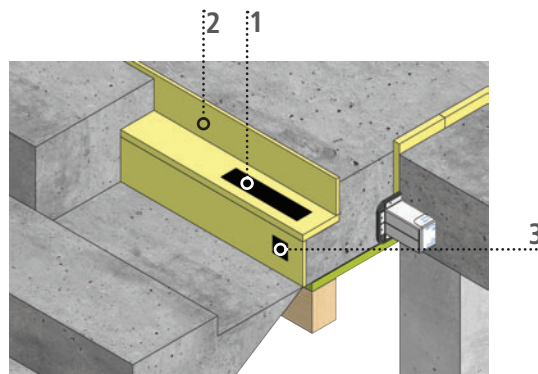
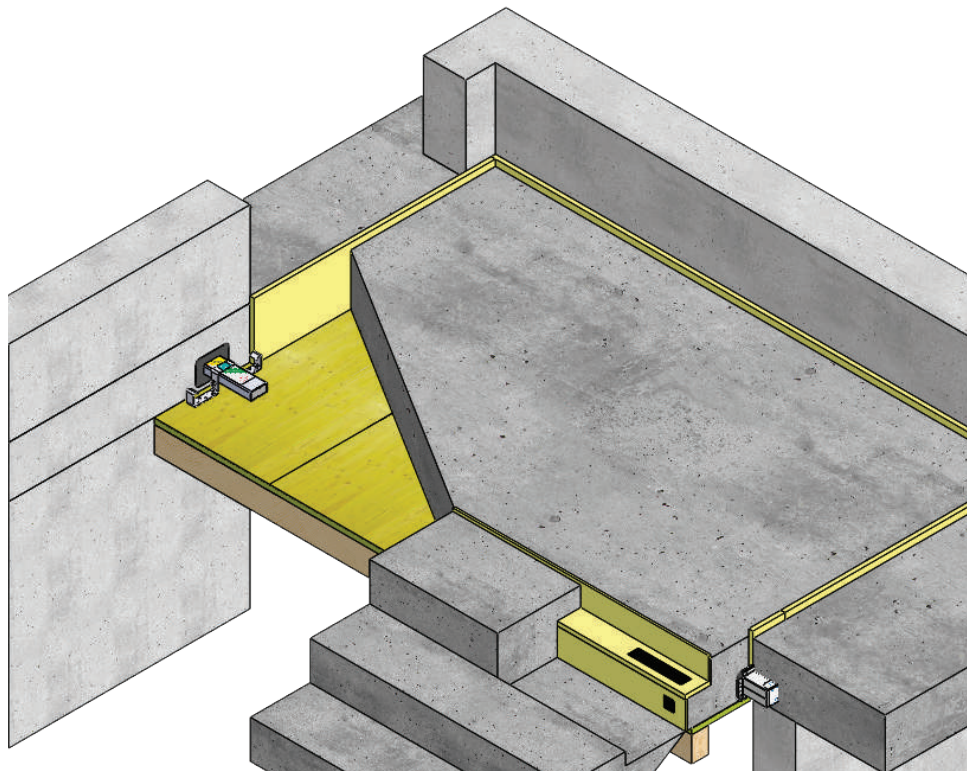


# Treppenlager-System ISOTREPP

## DAS MASSGEFERTIGTE TREPPENLAGER FÜR BETONTREPPEN BIS 10'000 kg

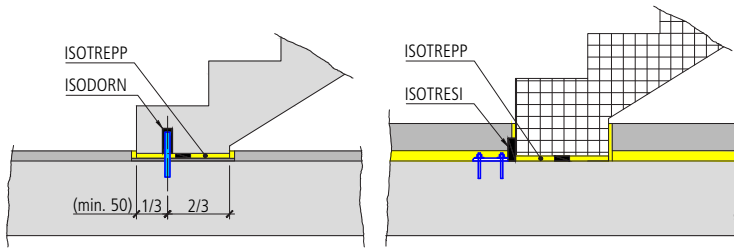
2 Schalldämm-Klassen: 24 dB / 28 dB  
3 Formen: F-, L-, Z-Form



1	Elastomerlager tragend auf das Treppenlaufgewicht abgestimmt
2	Weichschaumstoff PE als Konfektionierung
3	Elastomerpunkte zur Horizontalsicherung bei ISOTREPP Treppenlager mit L- oder Z-Form

Massgenau nach Bauplänen gefertigt - jedes Lager mit Positionsangabe analog der Bestellung

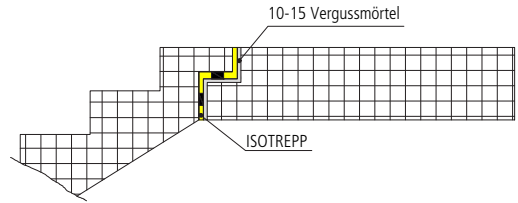
### Ausführungsdetail Sicherungsdorn ISODORN und Sicherungswinkel ISOTRESI



Die Sicherungsdorne ISODORN-A, ISODORN-B und der Sicherungswinkel ISOTRESI werden eingesetzt zur Horizontalsicherung mit gleichzeitiger Schalldämmung von elastisch gelagerten Treppenläufen auf ISOTREPP-Treppenlager mit F-Form.

Anwendung:  
ISOTRESI für Treppen im Elementbau, bei Konstruktionen mit Unterlagsboden (min. Dicke 100 mm). ISODORN-A, ISODORN-B für alle Anwendungen von Horizontalsicherungen von Treppenläufen.

### Ausführungsdetail ISOTREPP bei vorgefertigten Beton-Elementen



Bei Ausführung mit vorgefertigten Beton-Elementen ist eine Fugenöffnung von 10 - 15 mm zwischen dem Treppenlager ISOTREPP und der Auflagerabwicklung auf der Podestseite einzuplanen. Die Fuge wird nach der Montage des Treppenlauf-Elementes mit Vergussmörtel ausgegossen. Dieser Arbeitsschritt ist in der Einbauanleitung dokumentiert.

### Detailabmessungen, Spezifikation aller Lagerkomponenten und Sortimentsübersicht mit Auflasten:

In der technischen Dokumentation «Ruheschutz im Treppenhaus **PRODUKTE**».

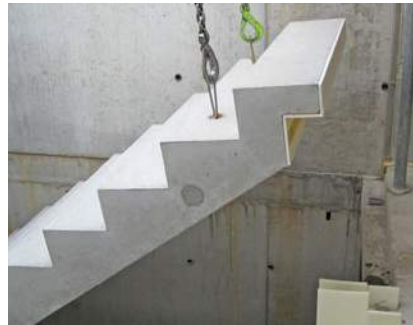
**Devisierung:** Devis-Texte mit allen relevanten Produkteigenschaften sowie übersichtlich strukturierte Musterleistungsverzeichnisse sind auf [prd.crb.ch](http://prd.crb.ch) und [hbt-isol.ch](http://hbt-isol.ch) in verschiedenen Formaten bereitgestellt.

**Bestellformulare/Bestellvorgaben:** Können auf [hbt-isol.ch](http://hbt-isol.ch) online ausgefüllt, gespeichert und ausgedruckt werden.

### Anwendungsbeispiele Podestlager-System ISOTREPP



Treppenlager ISOTREPP werden massgenau nach Bauplänen gefertigt und in einer schützenden Verpackung angeliefert. Jedes Lager ist analog der Bestellung mit Positionsangabe beschriftet.



Versetzen der Treppe mit aufgeklebtem Treppenlager ISOTREPP. Das Treppenlager ISOTREPP ist massgenau auf die Abwicklung des Laufes gefertigt.



Versetzte Treppen-Elemente. Die Fuge der Auflagerabwicklung zwischen Podest und Treppenlager ISOTREPP ist mit Mörtel sauber ausgegossen.



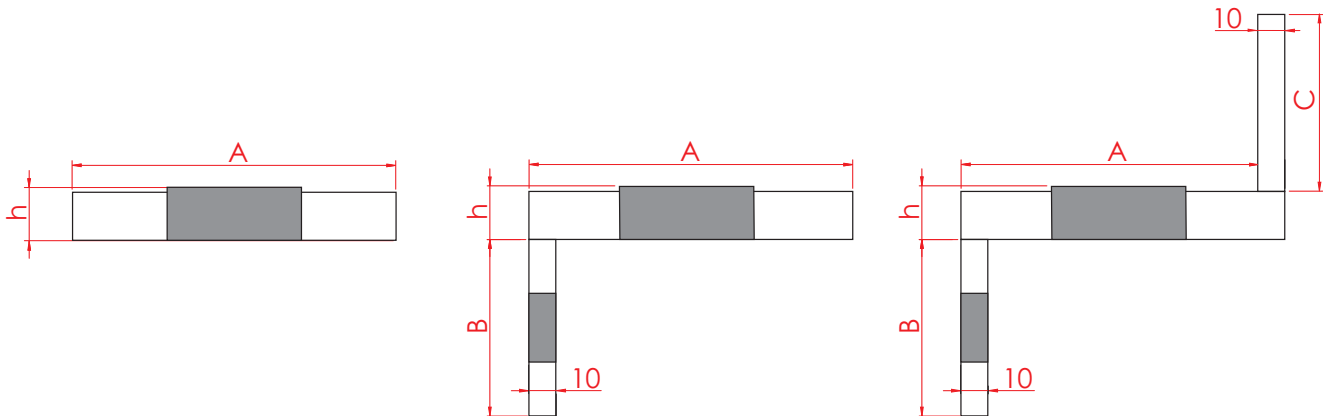
Versetztes Treppen-Element mit seitlicher ISOPE-Trennung zum Gebäude. Im Vordergrund die Rohreinlagen zur Montage der körperschalldämmenden Sicherungsdorne ISODORN.



Der körperschalldämmende Sicherungsdorn ISODORN wird durch die Rohraussparung in das Bohrloch in der Decke eingeführt. Danach wird die Aussparung mit Vergussmörtel geschlossen.

## Abmessungen Treppenlager ISOTREPP

**F-Form** **L-Form** **Z-Form**

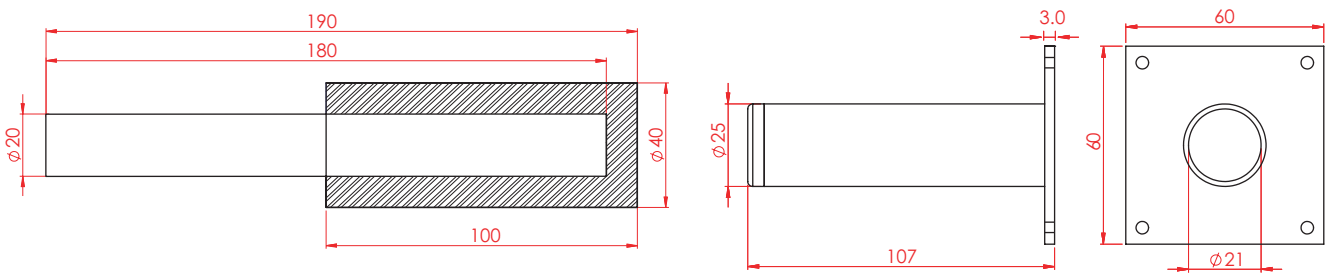


	Dämmklasse 24 dB	Dämmklasse 28 dB
Mass h	12 mm unbelastet, 10 mm belastet	23 mm unbelastet, 20 mm belastet
Mass A, B, C	Auf Planmass gefertigt.	
A min.	bis 6'000 kg: 80 mm, ab 6'000 kg: 100 mm	bis 4'000 kg: 100 mm, ab 4'000 kg: 120 mm
Länge	Bis 1'250 mm gemäss Planmass, Sonderlängen: von 1'250 mm bis 1'500 mm möglich.	

AUSGABE 03/2015 | COPYRIGHT BY HBT-ISOLAG

## Abmessungen Zubehör Treppenlager ISOTREPP

**ISODORN-A und -B** **Einbauhülse zu ISODORN**



**ISOTRESI inkl. Bolzenanker**

