

# Treppenlager-System ISOTRELA

## DAS SICHERE TREPPENAUFLAGER FÜR STAHL-, HOLZ- UND WENDELTREPPEN

### Hauptnutzen

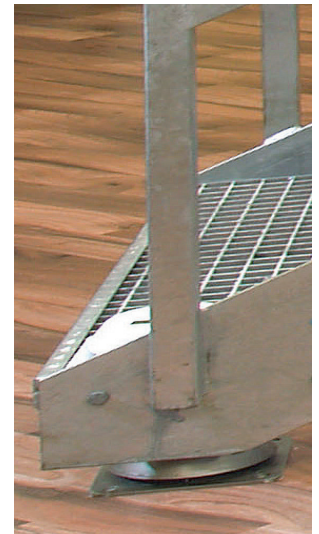
- Treppenaufleger für Stahl- und Holztreppe mit einfacher, sicherer Anwendung

### Spezifikation

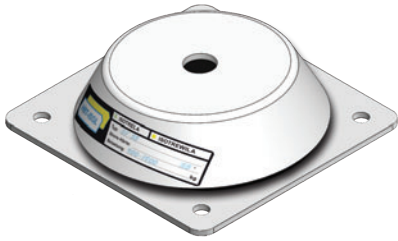
- Bewertete Trittschallminderung  $\Delta L^*_w$  18 dB bis 24 dB
- 3 Belastungsklassen
- Definierte Einfederung 2 - 4 mm

### Weitere Leistungsmerkmale

- Das Treppenlager ISOTRELA ist nebst der Übertragung von vertikalen Auflagerkräften auch für die Sicherung in horizontaler Richtung konstruiert.



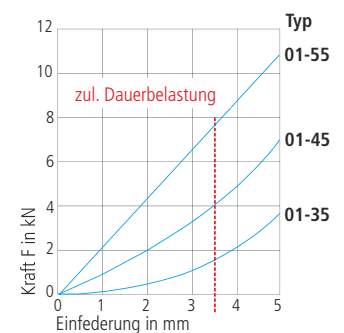
## Systemaufbau Treppenlager ISOTRELA

	Bezeichnung	Material
	<b>Gehäuse</b> Werkstoff Oberflächenbehandlung	Stahl S235 JRG2 Galvanisch verzinkt, chromatiert
	<b>Elastomerkörper</b> Qualität (Härte)	EPDM, 35° bis 55° Shore A, typenabhängig

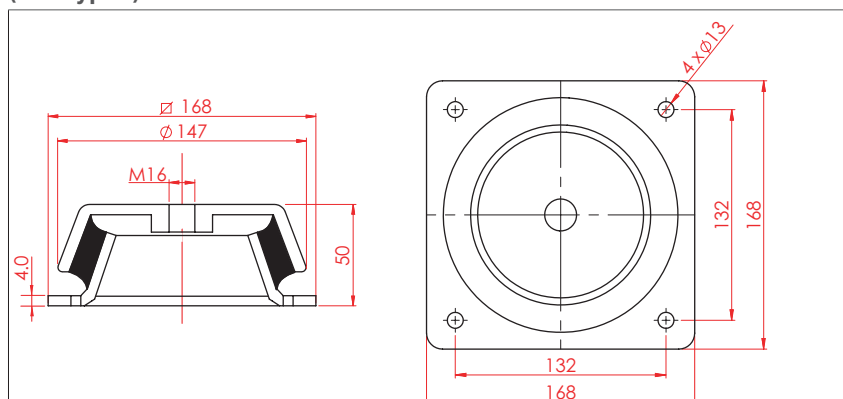
## Sortimentsübersicht Treppenlager-System ISOTRELA

Typ	Ständige Lasten in kN
ISOTRELA-01-35	bis - 1.5
ISOTRELA-01-45	1.5 - 4.0
ISOTRELA-01-55	4.0 - 7.5

### Belastungs- und Einfederungs-Diagramm



## Abmessungen Treppenlager-System ISOTRELA (alle Typen)



## Anwendungsbeispiel Treppenlager-System ISOTRELA



Eingebautes Treppenlager ISOTRELA. Die Montage erfolgt mittels einfach und fehlerfrei zu montierenden Schraubenverbindungen.