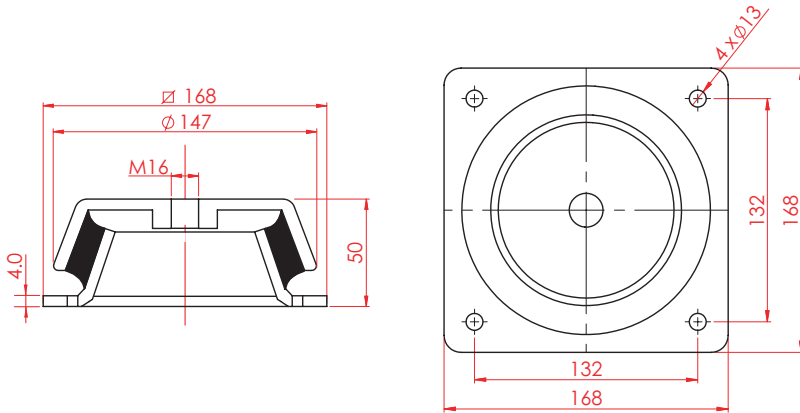


Planung und Ausführung ISOTRELA Treppenlager-System

Trittschallminderung ΔL_w^* 18 dB bis 24 dB
3 Belastungsklassen

Abmessungen ISOTRELA Treppenlager-System (alle Typen)



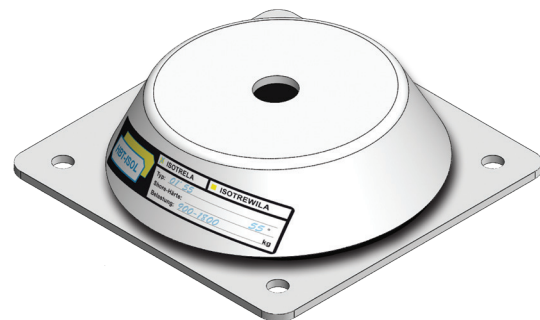
Devisierung: Devis-Texte mit allen relevanten Produkteigenschaften sowie übersichtlich strukturierte Musterleistungsverzeichnisse sind auf prd.crb.ch und hbt-isol.ch in verschiedenen Formaten bereitgestellt.

Bestellformulare/Bestellvorgaben: Können auf hbt-isol.ch online ausgefüllt, gespeichert, ausgedruckt und versendet werden.

Einbau ISOTRELA Treppenlager-System

- 1 Festschrauben des ISOTRELA-Elementes mit 4 Stück Schraub-Verbindungen (Anker- oder Dübeltechnik) auf horizontalem Untergrund.
- 2 Montieren der Treppe auf das ISOTRELA und Befestigen mit einer Stahlbauschraube M16.

ISOTRELA Treppenlager-System



Einfach und fehlerfrei montiert mit Schraub-Verbindungen.

Körperschallbrücken:

Starre Verbindungen zwischen Treppenbereich und Gebäude sind unbedingt zu verhindern!