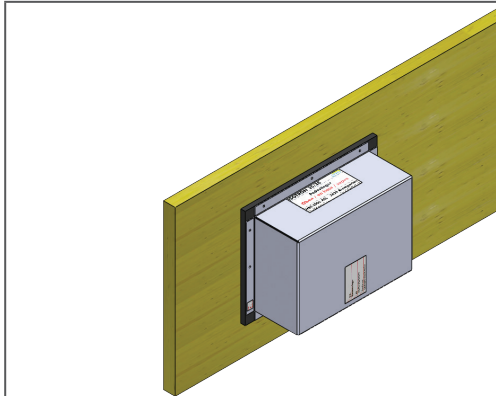


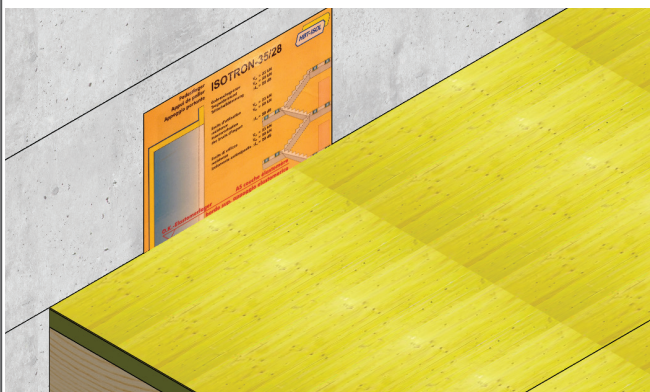
## Einbauanleitung Podestlager-System ISOTRON-28-50

Positionierung der Podestlager und Überhöhung der Podeste gemäss Angaben Bau-Ingenieur. Festlegen der Bewehrung und Anforderungen an das Auflager durch Bau-Ingenieur bzw. gemäss technischer Produkte-Dokumentation HBT-ISOL AG.

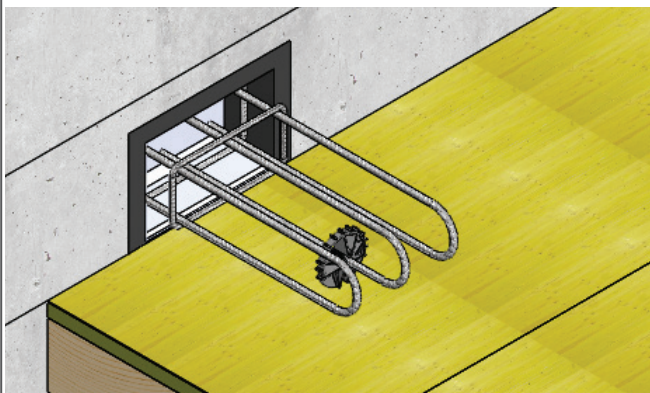


**1** Schallschutzgehäuse lagerichtig an Schalung nageln. Für die Höhenausrichtung Markierung «OK Elastomerlager» am Schallschutzgehäuse beachten.

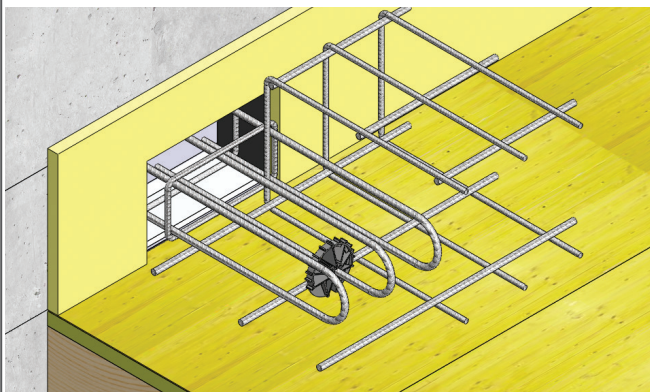
Variante Backsteinwand: Schallschutzgehäuse lagerichtig in das Mauerwerk einmauern.



**2** Podestschalung erstellen. Front-Etikette vom Schallschutzgehäuse abziehen.



**3** Armierungselement bis zum Anschlag in das Schallschutzgehäuse einschieben und mittels Distanzhalter waagrecht positionieren.



**4** Randstellstreifen ISOPE-20 an die Wand kleben und den Bereich der Aussparung im Schallschutzgehäuses ausschneiden. Stoss-Stellen und Fugen im Bereich des Schallschutzgehäuses mit wasserfestem Klebband abkleben.

**Körperschallbrücken:** Starre Verbindungen zwischen Treppenbereich und Gebäude sind unbedingt zu verhindern!