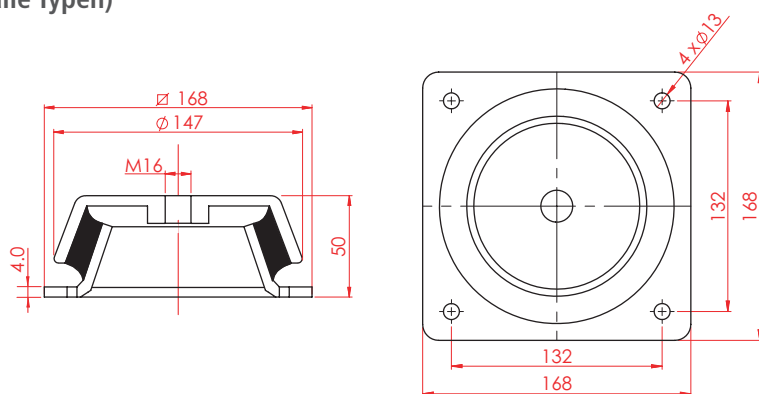


Treppenlager-System ISOTRELA

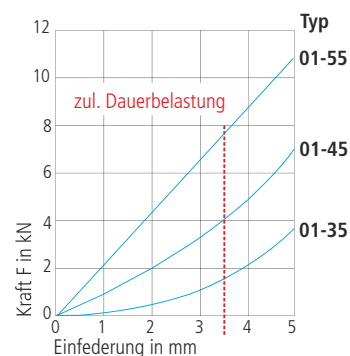
DAS SICHERE TREPPENLAGER FÜR STAHL-, HOLZ- UND WENDELTREPPEN

Trittschallminderung ΔL^*_w 18 dB bis 24 dB
3 Belastungsklassen

Abmessungen Treppenlager-System ISOTRELA (alle Typen)



Belastungs- und Einfederungs-Diagramm



Spezifikation aller Lagerkomponenten und Sortimentsübersicht mit Auflasten:

In der technischen Dokumentation «Ruheschutz im Treppenhaus **PRODUKTE**».

Devisierung: Devis-Texte mit allen relevanten Produkteigenschaften sowie übersichtlich strukturierte Musterleistungs-verzeichnisse sind auf prd.crb.ch und hbt-isol.ch in verschiedenen Formaten bereitgestellt.

Bestellformulare/Bestellvorgaben: Können auf hbt-isol.ch online ausgefüllt, gespeichert und ausgedruckt werden.

Einbau Treppenlager-System ISOTRELA

- 1 Festschrauben des ISOTRELA-Elementes mit 4 Stück Schraub-Verbindungen (Anker- oder Dübeltechnik) auf horizontalem Untergrund.
- 2 Montieren der Treppe auf das ISOTRELA und Befestigen mit einer Stahlbauschraube M16.

Körperschallbrücken:

Starre Verbindungen zwischen Treppenbereich und Gebäude sind unbedingt zu verhindern!

Anwendungsbeispiel Treppenlager-System ISOTRELA



Eingebautes Treppenlager ISOTRELA.
Einfach und fehlerfrei montiert mit Schraub-Verbindungen.