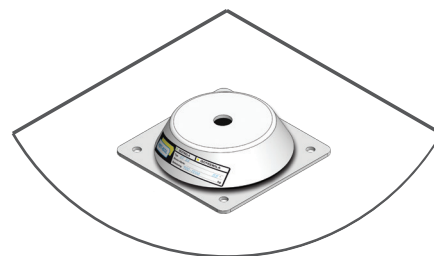


ISOTRELA Treppenlager-System

Das sichere Treppenlager für Stahl-, Holz- und Wendeltreppen



Hauptnutzen

- Treppenaufleger für Stahl- und Holztreppe mit einfacher, sicherer Anwendung

Spezifikation

- Bewertete Trittschallminderung ΔL^*w 18 dB bis 24 dB
- 3 Belastungsklassen
- Definierte Einfederung 2-4 mm

Wichtiges Leistungsmerkmal für Sie:

Das Treppenlager ISOTRELA ist nebst der Übertragung von vertikalen Auflagerkräften auch für die Sicherung in horizontaler Richtung konstruiert.

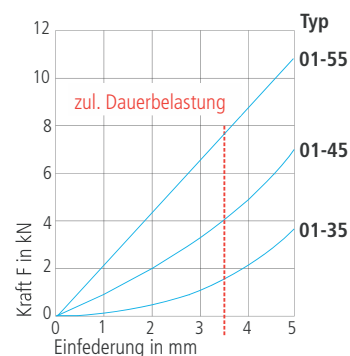
Systemaufbau ISOTRELA Treppenlager

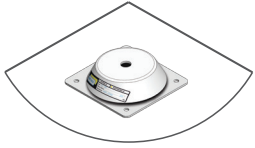
	Bezeichnung	Material
	Gehäuse Werkstoff Oberflächenbehandlung	Stahl S235 JRG2 Galvanisch verzinkt, chromatiert
	Elastomerkörper Qualität (Härte)	EPDM, 35° bis 55° Shore A, typenabhängig

Sortimentsübersicht ISOTRELA Treppenlager-System

Typ	Ständige Lasten in kN
ISOTRELA-01-35	bis - 1.5
ISOTRELA-01-45	1.5 - 4.0
ISOTRELA-01-55	4.0 - 7.5

Belastungs- und Einfederungs-Diagramm

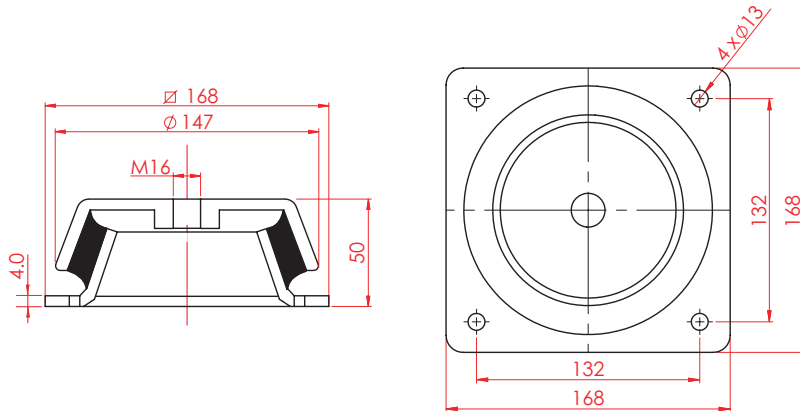




Planung und Ausführung ISOTRELA Treppenlager-System

Trittschallminderung ΔL_w^* 18 dB bis 24 dB
3 Belastungsklassen

Abmessungen ISOTRELA Treppenlager-System (alle Typen)



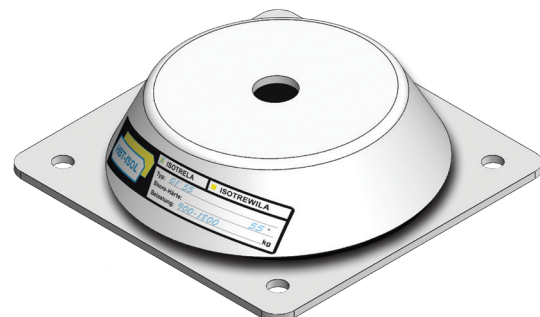
Devisierung: Devis-Texte mit allen relevanten Produkteigenschaften sowie übersichtlich strukturierte Musterleistungsverzeichnisse sind auf prd.crb.ch und hbt-isol.ch in verschiedenen Formaten bereitgestellt.

Bestellformulare/Bestellvorgaben: Können auf hbt-isol.ch online ausgefüllt, gespeichert, ausgedruckt und versendet werden.

Einbau ISOTRELA Treppenlager-System

- 1 Festschrauben des ISOTRELA-Elementes mit 4 Stück Schraub-Verbindungen (Anker- oder Dübeltechnik) auf horizontalem Untergrund.
- 2 Montieren der Treppe auf das ISOTRELA und Befestigen mit einer Stahlbauschraube M16.

ISOTRELA Treppenlager-System



Einfach und fehlerfrei montiert mit Schraub-Verbindungen.

Körperschallbrücken:

Starre Verbindungen zwischen Treppenbereich und Gebäude sind unbedingt zu verhindern!