

### Einbau auf Betonstützen

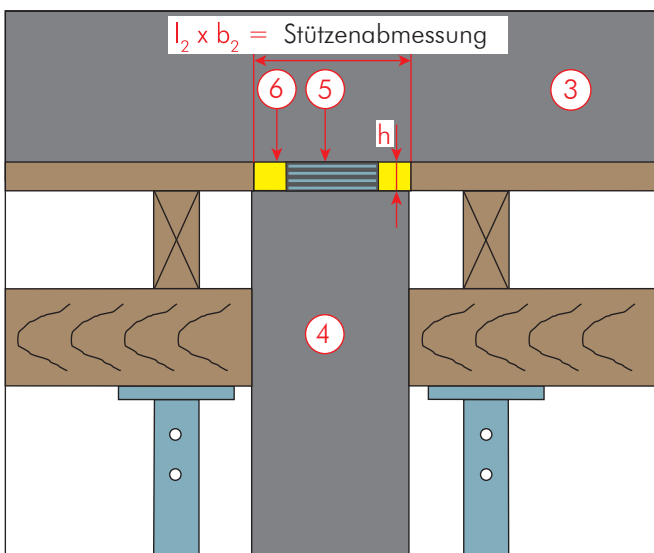
Der Stützenkopf muss genau horizontal abgezogen werden. Die Oberflächengenauigkeit soll kleiner als  $\pm 1 \text{ mm}$  sein. Die Mindestdruckfestigkeit der Oberfläche muss  $15 \text{ N/mm}^2$  auf Gebrauchsniveau betragen bzw. die durch das Lager übertragene Last mit Sicherheit aufnehmen können.

OK Stützenkopf = UK Decke - Lagerdicke h

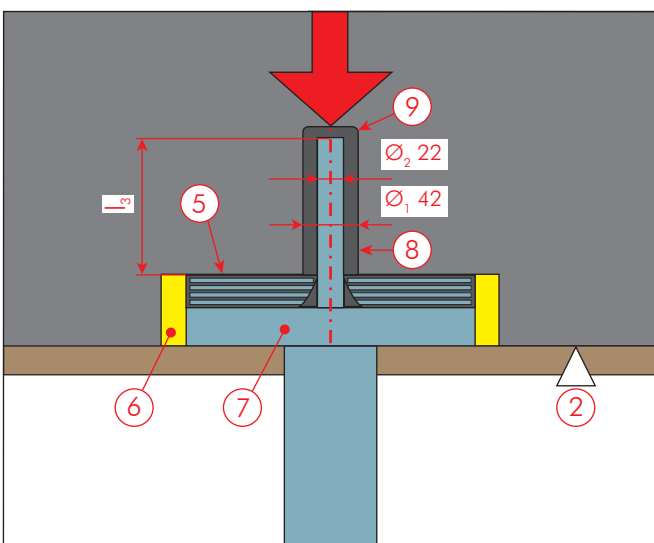
- 1 OK Stützenkopf
- 2 UK Decke

Das Stützen- und Trägerlager **DINBLOCK-DB** (5) wird auf das **ausgehärtete** Auflager trocken verlegt. Es darf nicht mit Schalungsöl oder anderen Trennmitteln besprüht werden.

Das Stützen- und Trägerlager **DINBLOCK-DB** ist mit einem allseitigen Schaumstoffkragen (2) zu versehen. Seine Aussenabmessung entspricht der Stützenabmessung. Klaffende Fugen zur Schalung sind mit Betonklebeband wasserdicht zu verkleben. Seitliche Betonbrauen, welche die Bewegungen der Decke behindern könnten, sind nach dem Ausschalen zu entfernen.



Bei der Montage  
hier drücken



- 3 Betondecke
- 4 Betonstütze
- 5 **DINBLOCK-DB**
- 6 Weichschaumstoff **ISOPE**
- 7 Stahlstützenkopf
- 8 Sicherungsdorn
- 9 Gummimantel

### Einbau auf Stahlstützen

Das Stützen- und Trägerlager **DINBLOCK-DB** (5) wird auf die ebene, fettfreie Kopfplatte der Stahlstütze (7) aufgesetzt. In der Regel gilt UK Decke (2) = UK Kopfplatte. Das Aufsetzen des Lagers mit dem aufgeklebten Gummimantel erfolgt durch Drücken des Gummimantels über den Sicherungsdorn (8). Es ist empfehlenswert, die Innenseite des Gummimantels vor dem Versetzen leicht einzufetten. Die Länge ( $l_3$ ) und die Koordinaten (x und y) des Sicherungsdornes (8) sind bei der Bestellung des Stützen- und Trägerlagers **DINBLOCK-DB** immer auf der Vorderseite der Bestellliste einzutragen. Der seitliche Schaumstoff (6) muss auch die Trennung Stützenkopf/Beton sicherstellen.